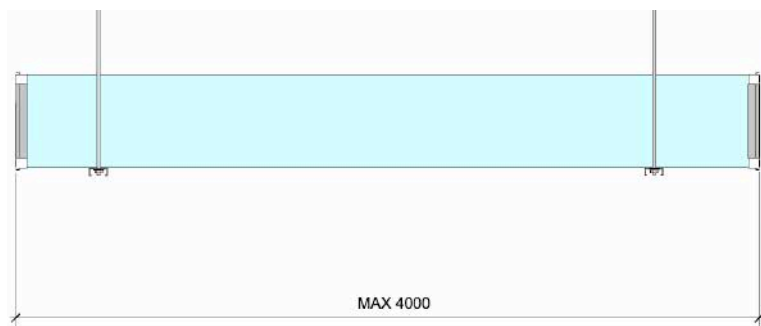
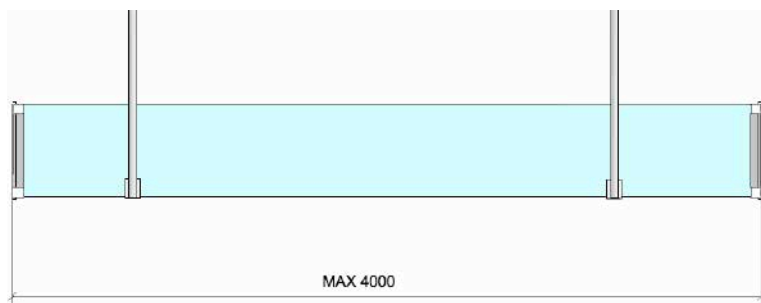


Sistemi di staffaggio canali

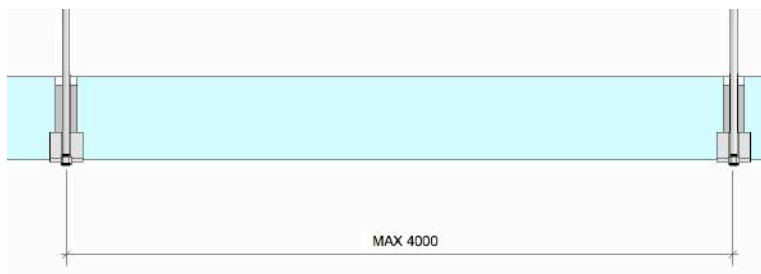
Tradizionale con barra filettata e binario



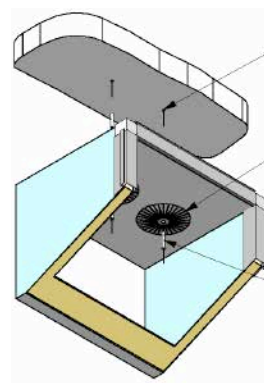
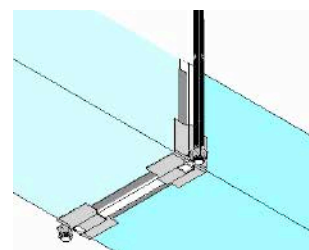
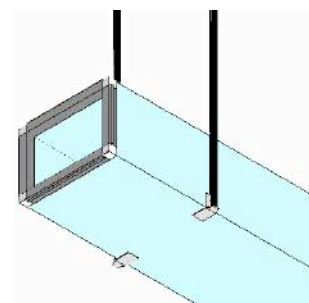
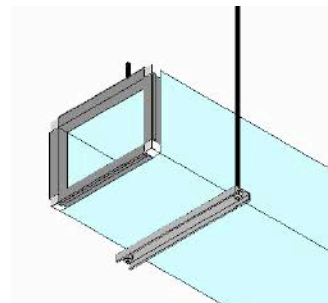
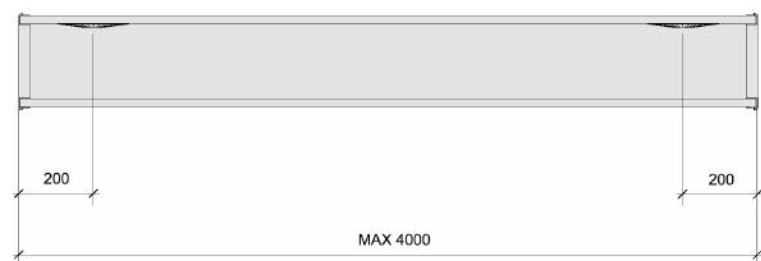
Con supporto per canale autoadesivo



Con supporto per canale in acciaio



A soffitto con coppella



CONDOTTE PREISOLATE

- interno
- esterno
- antimicrobico

TUBO SPIRO

- canali in lamiera
- accessori

ACCESSORI

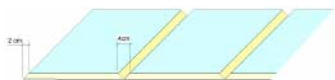
- tubo flessibile
- serrande
- botole di accesso

MATERIALE PER COSTRUZIONE CONDOTTE

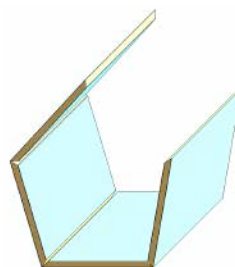
Nota bene:

Soggetto a modifiche senza obbligo di preavviso. Le misure dove non indicate si intendono in mm.

Canale dritto - modelli e dimensioni



Ingombro del pannello rispetto le dimensioni interne indicate da BxH



Esempio costruttivo

Il listino fa riferimento alle dimensioni interne utili di transito aria.

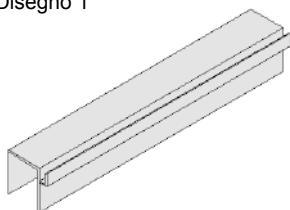
Le dimensioni esterne del canale sono: $B + 40 \text{ mm}$
 $H + 40 \text{ mm}$

L'ingombro comprensivo di profili di giunzione: $B + 60 \text{ mm}$
 $H + 60 \text{ mm}$

Canale profilo standard

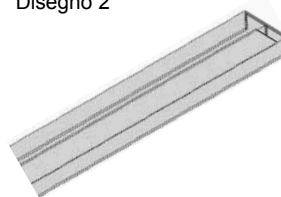
C _ _ _ _ _

Disegno 1

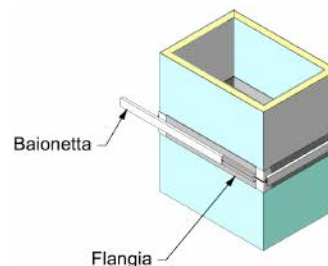
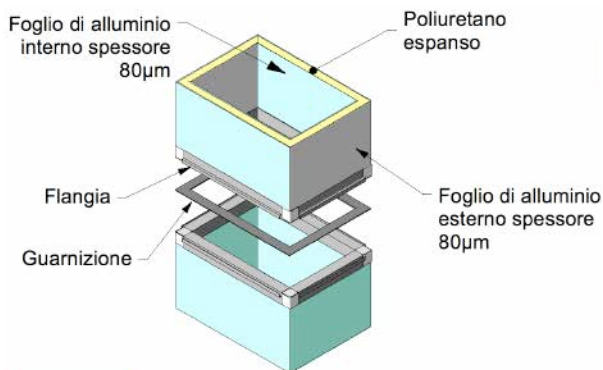


Profilo standard
Flangia di collegamento tra condotta e condotta

Disegno 2



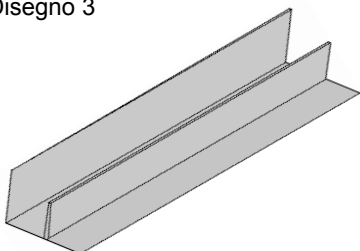
Baionetta



Il canale C _ _ _ _ _ (profilo standard) viene fornito già completo di Flangia (disegno 1), di Baionetta (disegno 2) e guarnizione a tenuta. Le baionette (disegno 2) uniscono le flange tra canale e canale. La guarnizione garantisce la tenuta alle perdite d'aria.

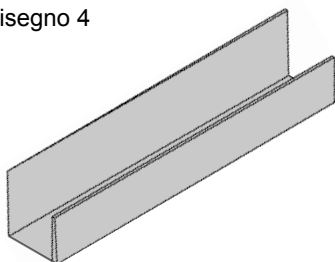
Profili

Disegno 3



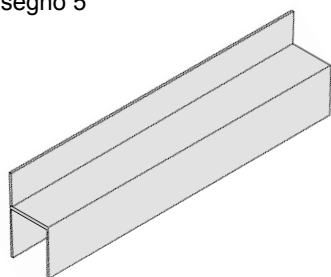
Profilo a "F"

Disegno 4

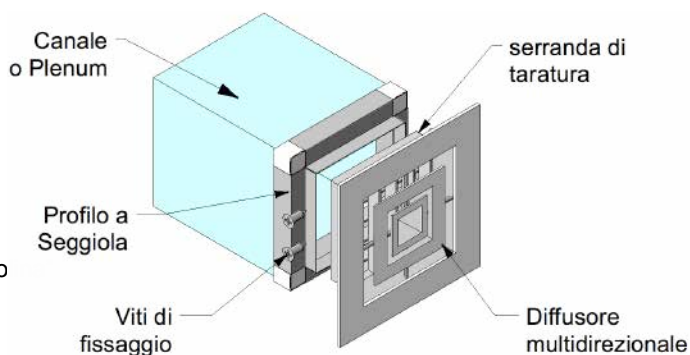
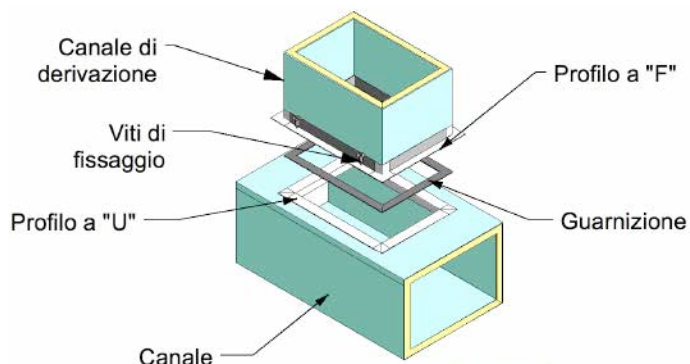


Profilo a "U"

Disegno 5



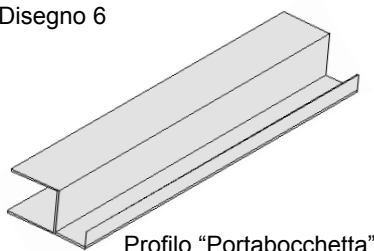
Profilo a "Seggiola"



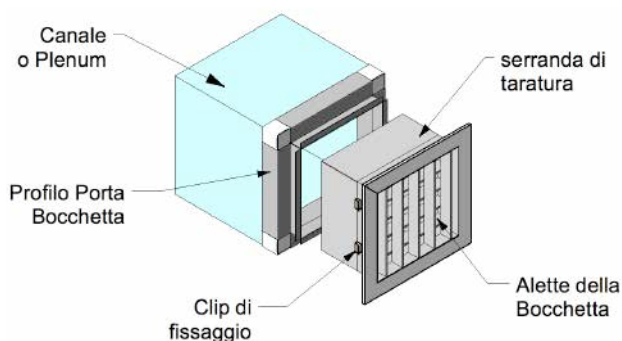
Il canale codice C _ _ _ _ _ F (profilo "F" / "U" / "Seggiolina") viene fornito già completo di profilo a scelta - F (disegno 3), U (disegno 4), Seggiolina (disegno 5) e guarnizione di tenuta da un lato e Flangia (disegno 1) + Baionetta (disegno 2) e guarnizione sull'altro.

PROFILI OPTIONAL

Disegno 6



Profilo "Portabocchetta"



Il profilo Portabocchetta (disegno 6) è utile per la posa diretta di bocchette di mandata e griglie di ripresa.

Nota bene:

Soggetto a modifiche senza obbligo di preavviso. Le misure dove non indicate si intendono in mm.

