



## Generalità

Posizionatore adatto per l'uso con attuatori per serrande modulanti. Può essere anche utilizzato come posizionatore di minima o insieme con i regolatori di temperatura per lo spostamento del setpoint.

Il passaggio da 2 ... 10 V DC a 0 ... 10 V DC è semplice da realizzare mediante una selettore posizionato sotto il coperchio anteriore.

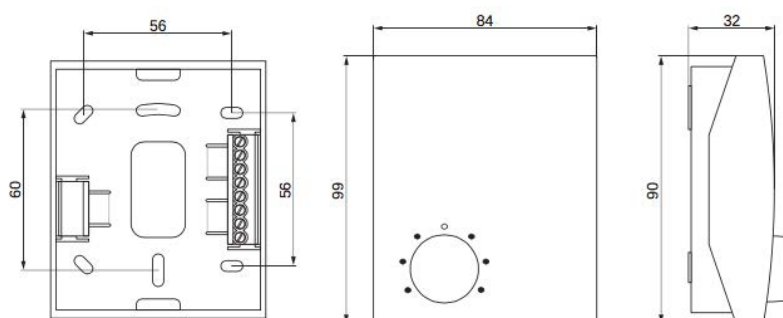


PRO:

- gamma di regolazione è 0 ... 100 %

## Caratteristiche tecniche

<b>Dati elettrici</b>	Tensione nominale	AC 24V 50/60 Hz / DC 24V
	Dimensionamento	0.7 VA, senza attuatori
	Campo di alimentazione	AC/DC 19.2 ... 28.8V
	Collegamenti	Morsetti 1 ... 3: 2.5 mm <sup>2</sup> Morsetti 4 ... 8: 1.5 mm <sup>2</sup>
<b>Dati funzionali</b>	Comando	
	– Manopola per la regolazione del setpoint	0 ... 100%
	Comunicazione per dispositivi di campo	2 x PP (per PC-Tool, ZTH-GEN, etc.)
<b>Ingressi</b>	1 x digitale	
	– Ingresso digitale	Carico del contatto 10 mA
<b>Uscite</b>	1 x analogico	
	– Segnale di controllo Y	0/2 ... 10V, max. 1 mA
<b>Norme e Standards</b>	Classe di protezione	III Sicurezza bassa tensione
	Grado di protezione	IP30 (EN 60529)
	Modo di funzionamento	Tipo 1 (EN60730-1)
	EMC	CE in conformità con 2004/108/EC
	Condizioni ambientali	
	– Operativo	0 ... +50°C / 20 ... 90% r.h. (senza condensa)
	– Trasporto e stoccaggio	–25 ... +70°C / 20 ... 90% r.h. (senza condensa)
<b>Dimensioni / Peso</b>	Dimensioni (H x L x P)	99 x 84 x 32 mm
	Peso	105 g
<b>Colori esterni</b>	Basamento	NCS2005-R80B grigio chiaro (corrisponde approssimativamente a RAL 7035)
	Coperchio	RAL9003 bianco segnale



**CONDOTTE PREISOLATE**

- interno
- esterno
- antimicrobico

**TUBO SPIRO**

- canali in lamiera
- accessori

**ACCESSORI**

- tubo flessibile
- serrande
- botole di accesso

**APPENDICE**

- tabelle scelta rapida
- esempio di impianto
- modulo richiesta preventivo

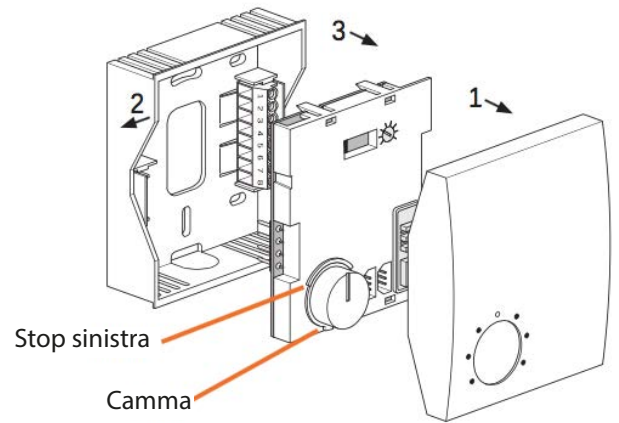
## Installazione meccanica

1. Rimuovere il coperchio.
2. Estrarre leggermente il blocco dell'alloggiamento per rilasciare il pcb.
3. Rimuovere il PCB.

### Manopola per la regolazione del setpoint.

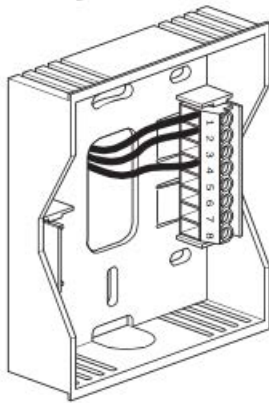
Se la manopola è stata rimossa procedere come segue:

- Inserire la manopola circa a metà corsa e
- ruotare in senso orario fino all'arresto.
- Rimuovere la manopola e allineare in modo che la camma sia a filo con l'arresto a sinistra (vedi a sinistra).
- Inserire la manopola completamente

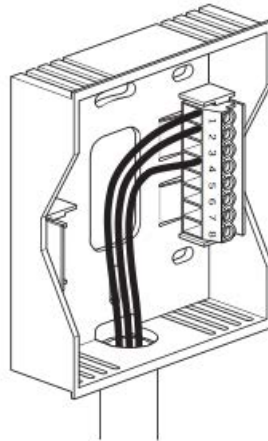


## Installazione elettrica

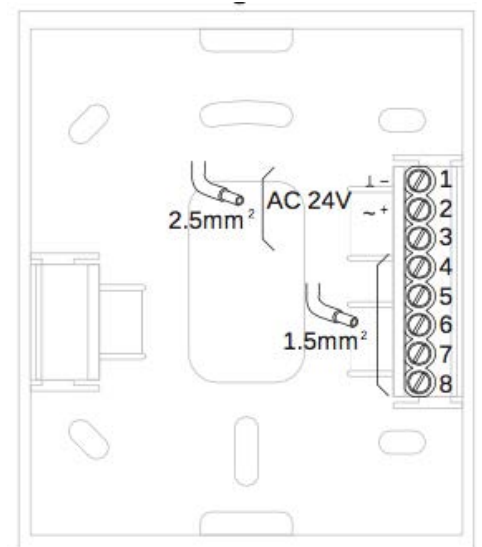
Collegamento da incasso



Collegamento sopra intonaco



Morsetti di collegamento 1...8



## Note di sicurezza

- L'attuatore non può essere utilizzato al di fuori dei previsti campi applicativi in modo particolare su aerei.
- Tutte le leggi o norme di installazione applicabili devono essere rispettate durante l'installazione.
- Il dispositivo non contiene nessuna parte che possa essere sostituita o riparata dall'utente.
- Il dispositivo contiene componenti elettrici ed elettronici e non può essere smaltito con i rifiuti domestici. Vanno rispettate le normative locali sullo smaltimento.

# CRP24-B1 posizionatore da parete



## Prezzi

Posizionatore da parete adatti per l'uso con attuatori per serrande modulanti.

CODICE	€
CRP24-B1	201,72€

Note

---

---

---

---

Nota bene:

I prezzi indicati sono espressi in Euro, possono essere modificati senza preavviso e si intendono sempre resa franco nostro stabilimento. Tali quotazioni si riferiscono alla sola merce senza imballo salvo diversa indicazione all'interno del listino. I materiali che saranno ordinati a frazione di confezione avranno un aumento pari al 15% (quindici) sul prezzo di listino.

### CONDOTTE PREISOLATE

- interno
- esterno
- antimicrobico

### TUBO SPIRO

- canali in lamiera
- accessori

### ACCESSORI

- tubo flessibile
- serrande
- botole di accesso

### APPENDICE

- tabelle scelta rapida
- esempio di impianto
- modulo richiesta preventivo

