

Generalità

Plenum di mandata/ripresa con profilo portabocchetta per il collegamento al diffusore.

Garantiscono il flusso ottimale dell'aria e vengono normalmente forniti con isolamento acustico che garantisce livelli sonori contenuti.



PRO:

- Bassi livelli sonori anche ad alte pressioni;
- misure accurate e affidabili;
- semplicità di installazione.



CONTRO:

- Collarini non compresi nei Plenum

Caratteristiche tecniche

Caratteristiche materiale:

- pannello preisolato (alluminio - isolante poliuretano - alluminio)
- Spessore alluminio 80/80 micron
- Alluminio gofrato
- Spessore isolante 21 mm

Reazione al fuoco:

- Classe 0-1

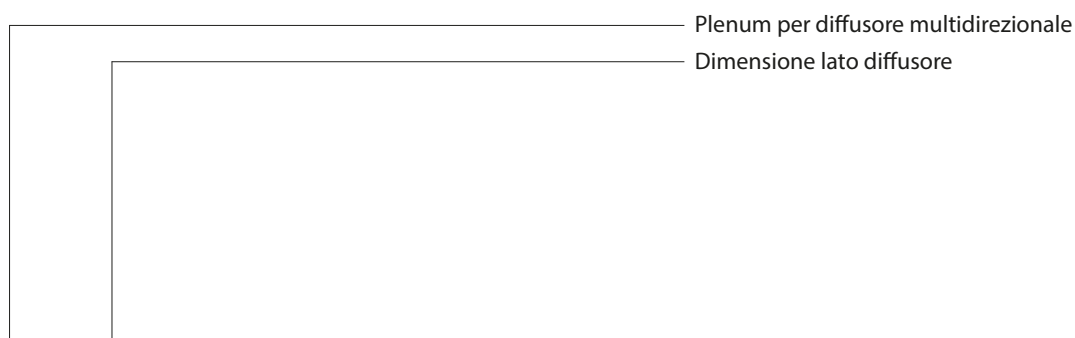
Ingombro:

- Le dimensioni indicate sono quelle nominali interne di passaggio aria.

A richiesta:

- dimensioni fuori standard;
- verniciatura in altri colori.

Come ordinare



PLDM 150

Esempi di ordine:

PLDM150 Plenum per diffusore multidirezionale 150X150mm.

PLDM300 Plenum per diffusore multidirezionale 300x300mm.

DIFFUSORI

- circolari
- multidirezionali
- lineari

BOCCHETTAME

- bocchette di mandata
- griglie di ripresa

ALTA PORTATA

- bocchette
- griglie

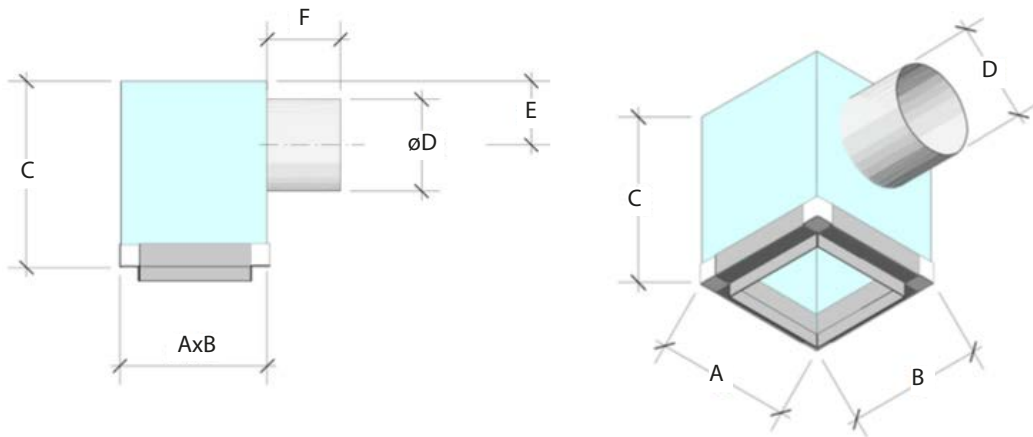
PLENUM

**PLDM**

plenum per diffusore multidirezionale

Dimensioni e ingombri

Lato diffusore	Dimensioni interne	H interna	Ingombro esterno	Diametro collarino consigliato	Distanza interasse	ingombro collarino
	AxB	H	A'xB'H'	øD	E	F
150	150x150	265	190x190x305	152	97	75
225	225x225	290	265x265x330	150	110	75
300	300x300	340	340x340x390	200	135	75
375	375x375	340	415x415x390	200	135	75
450	450x450	390	490x490x430	250	160	75



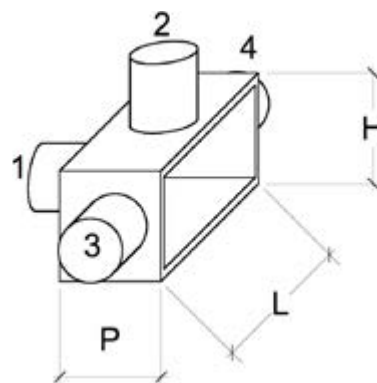
NOTA BENE
IL PREZZO DEI COLLARINI NON E' COMPRESO NEL PLENUM.

Copia commissione

Intestazione:

CONSEGNA RICHIESTA

CLIENTE: _____
 RIFERIMENTO: _____
 INDIRIZZO: _____
 DATA: _____



<input type="checkbox"/> PROFILO	<input type="checkbox"/> PORTABOCCHETTA	<input type="checkbox"/> F
	<input type="checkbox"/> U	<input type="checkbox"/> SEGGIOLINA
<input type="checkbox"/> TUTTO CHIUSO		

N.B.: Misure interne
 Collarini pos. 2,3 e 4 il più vicini al tappo del plenum

Codice	Q.tà	L	P	H	Pos.1		Pos. 2		Pos. 3		Pos.4	
					Nr.	Ø	Nr.	Ø	Nr.	Ø	Nr.	Ø

DIFFUSORI

- circolari
- multidirezionali
- lineari

BOCCHETTAME

- bocchette di mandata
- griglie di ripresa

ALTA PORTATA

- bocchette
- griglie

PLENUM



PLDM plenum per diffusore multidirezionale

Prezzi

Plenum per diffusore multidirezionale

CODICE	€
PLDM150	52,12€
PLDM225	60,34€
PLDM300	71,01€
PLDM375	76,90€
PLDM450	93,28€

Note

Nota bene:

I prezzi indicati sono espressi in Euro, possono essere modificati senza preavviso e si intendono sempre resa franco nostro stabilimento. Tali quotazioni si riferiscono alla sola merce senza imballo salvo diversa indicazione all'interno del listino. I materiali che saranno ordinati a frazione di confezione avranno un aumento pari al 15% (quindici) sul prezzo di listino.