



Generalità

Plenum di mandata/ripresa antimicrobico con profilo portabocchetta per il collegamento al diffusore circolare. Garantisce il flusso ottimale dell'aria e viene normalmente fornito con isolamento acustico per garantire livelli sonori contenuti. L'antimicrobico applicato può debellare fino a 6000 famiglie di microrganismi.



PRO:

- antimicrobico
- misure accurate e affidabili
- semplicità di installazione

Caratteristiche tecniche

Caratteristiche materiale:

- pannello preisolato antimicrobico (alluminio - isolante poliuretano - alluminio)
- spessore alluminio 80/200 micron
- alluminio gofrato/liscio antimicrobico
- spessore isolante 21 mm

Reazione al fuoco:

- Classe 0-1

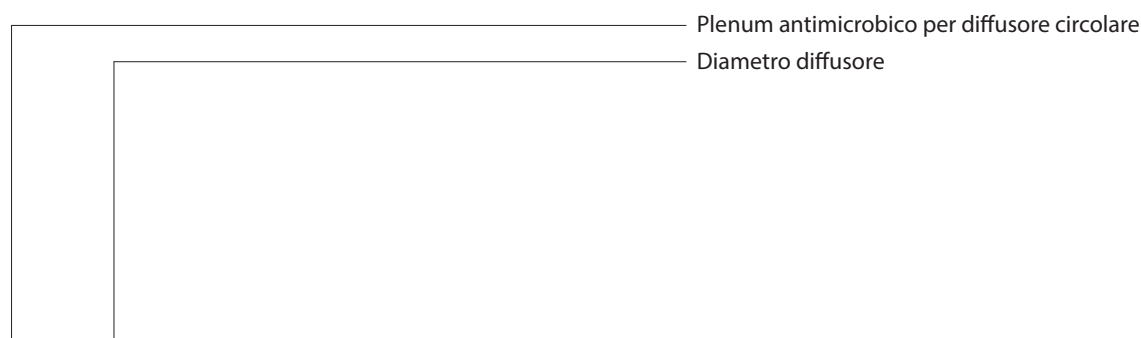
Ingombro:

- le dimensioni indicate sono quelle nominali interne di passaggio aria

A richiesta:

- dimensioni fuori standard
- verniciatura in altri colori

Come ordinare



PLADR 200

Esempi di ordine:

PLDAR200 Plenum antimicrobico per diffusore circolare \varnothing 200mm

PLDAR400 Plenum antimicrobico per diffusore circolare \varnothing 400mm

DIFFUSORI

- circolari
- multidirezionali
- lineari

BOCCHETTAME

- bocchette di mandata
- griglie di ripresa

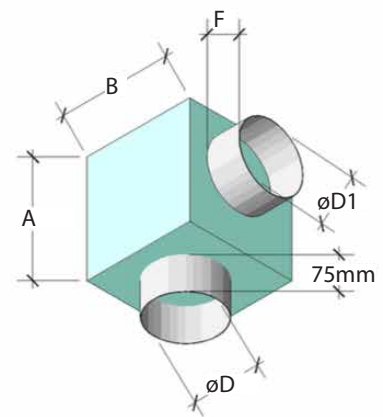
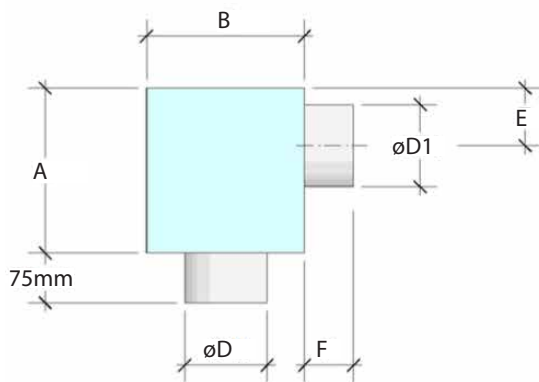
ALTA PORTATA

- bocchette
- griglie

PLENIUM

Dimensioni e ingombri

∅diffusore	Dimensioni interne	H interna	Diametro collarino	Diametro collarino consigliato	Distanza interasse	ingombro collarino
	AxB	H	∅D	∅D'	E	F
100	150x150	150	100	50	110	75
160	200x200	150	160	110		75
200	250x250	200	200	150	135	75
250	300x300	250	250	200	160	75
315	350x350	300	315	275		75
400	450x450	400	400	350	235	75
500	550x550	500	500	450	285	100



Copia commissione

Intestazione:

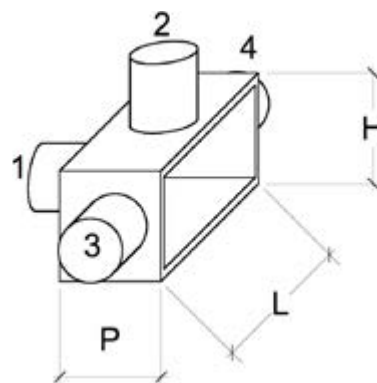
CONSEGNA RICHIESTA

CLIENTE: _____

RIFERIMENTO: _____

INDIRIZZO: _____

DATA: _____



<input type="checkbox"/> PROFILO	<input type="checkbox"/> PORTABOCCHETTA	<input type="checkbox"/> F
<input type="checkbox"/> TUTTO CHIUSO	<input type="checkbox"/> U	<input type="checkbox"/> SEGGIOLINA

N.B.: Misure interne
Collarini pos. 2,3 e 4 il più vicini al tappo del plenum

Codice	Q.tà	L	P	H	Pos.1		Pos. 2		Pos. 3		Pos.4	
					Nr.	Ø	Nr.	Ø	Nr.	Ø	Nr.	Ø

DIFFUSORI

- circolari
- multidirezionali
- lineari

BOCCHETTAME

- bocchette di mandata
- griglie di ripresa

ALTA PORTATA

- bocchette
- griglie

PLENUM



PLADR plenum antimicrobico per diff. circolare

Prezzi

Plenum antimicrobico per diffusore circolare

CODICE	€
PLADR160	47,28€
PLADR200	54,65€
PLADR250	63,55€
PLADR315	73,99€
PLADR100	43,46€
PLADR400	99,47€
PLADR500	124,96€

Note

Nota bene:

I prezzi indicati sono espressi in Euro, possono essere modificati senza preavviso e si intendono sempre resa franco nostro stabilimento. Tali quotazioni si riferiscono alla sola merce senza imballo salvo diversa indicazione all'interno del listino. I materiali che saranno ordinati a frazione di confezione avranno un aumento pari al 15% (quindici) sul prezzo di listino.